

A technical line drawing of a laser cutting machine's internal structure, showing various beams, supports, and mechanical components. The drawing is rendered in a dark orange color against a lighter orange background. A large, diagonal red banner is overlaid on the left side of the image, containing the company's name and slogan in white text.

AUTOMATION SYSTEMS
OTOMASYON SİSTEMLERİ

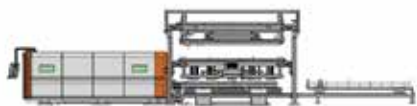
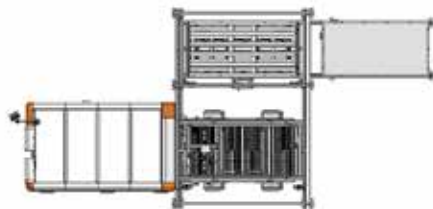
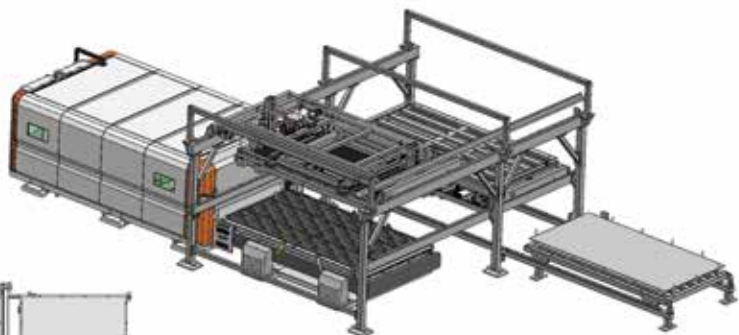
NUKON[®]

Lazer makina metal sanayi ve tic.a.ş.

www.nukon.com.tr

COMPACT LIFT

- Compact Lift ile makinanızda yükleme-boşaltma işlemleri otomatik olarak gerçekleşir.
- Operatör müdahalesi gerekmeksizin üretim olanağı sağlar.
- Desteklenmiş tırnaklar ile sacı çizmeden boşaltma özelliği.
- Tek makine için daha kullanışlıdır.
- Sistemin yüksekliği Expert Lift'e göre daha azdır. Bu da hacimsel olarak daha az yer kaplama özelliği sunar.
- Vakumlar ve tırnaklar aynı ünite üzerinde kombine edilir. Bu da elektrik tüketimini azaltır.
- Farklı yerleşim planları sunar.



- Loading and unloading is done automatically on your machine with compact Lift.
- It allows to produce without requiring operator intervention.
- Supported rakes for scratch-free unloading.
- It is more suitable for single machine.
- System's height is less than Expert Lift. It provides less space by volume for customer place.
- Vacuums and rakes are combined on the same unit. It provides less electricity consumption.
- It submits different lay-outs.

TEKNİK ÖZELLİKLER / TECHNICAL SPECIFICATIONS

Nukon makinaları için	For NUKON machines	315	420
Kullanılabilir sac uzunluğu	Available sheet length	3000 mm	4000 mm
Kullanılabilir sac genişliği	Available sheet width	1500 mm	2000 mm
Yükleme boşaltma için min. sac ölçüsü	Min sheet size for loading-unloading	1000 x 2000 mm	1000 x 2000 mm
Yükleme arabası taşıma kapasitesi	Carrying capacity of loading pallet	3000 kg	3000 kg
Min.-max. sac kalınlığı yükleme boşaltma için	Min-Max sheet thickness	0,5-25 mm	0,5-25 mm
Max. sac ağırlığı yükleme boşaltma için	Max sheet weight	900 kg	1600 kg
Vantuz çap / adedi	Diameter/quantity of vacuum	ø 160 / 20 pieces	ø 160 / 20 pieces
Yükleme boşaltma arabalarının max. hızı (yatay)	Max horizontal travelling speed	12 m/min	12 m/min
Yükleme boşaltma arabalarının max. hızı (dikey)	Max vertical travelling speed	8 m/min	8 m/min

EXPERT LIFT

- Expert Lift ile makinanıza otomatik olarak yükleme ve boşaltma yapılır.
- 57 saniye döngü süresi ile verimliliğinizi arttırmak amacıyla tasarlanmıştır.
- Saclar vakumlu vantuzlar ile ayrılarak, palet değişim tablasına aktarılır
- Operatör müdahalesi gerekmezsiniz üretim imkanı sağlar.
- Birbirine yapışan sacları ayırmak için silkeleme sistemi kullanılır
 - Loading and unloading is done automatically on your machine with Expert Lift.
 - It has 57 seconds cycle time which is designed to improve productivity.
- Sheets which are separated by vacuum suction cups are transferred to the pallet exchange table
 - It allows to produce without requiring operator intervention
 - Vibrating system is used to separate the sheets which are stuck together.



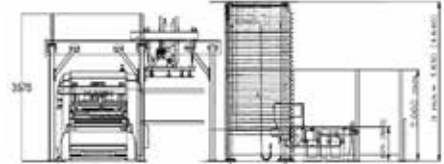
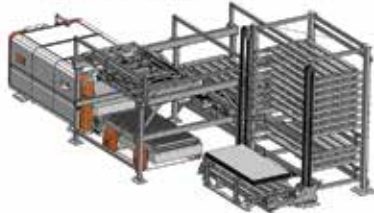
- Makina ile yükleme boşaltma sistemi birlikte çalışarak kapasite kullanımını artırır.
- Kompakt dizaynı ile yer ihtiyacınızı minimize edilir.
- Talebe göre Nukon lazerlerin her iki tarafına kurulum mümkündür.
- Yapraklama magnetleri ve çift plaka kontrol sistemi ile tek sac algılamada kesin çözüm sağlar.
- Vakumlama için Alman Schmalz çift kat emiş sistemine sahip olan yüksek kalitede pabuçlar kullanılır
 - The machine works with loading-unloading system to increase the capacity utilization.
 - It minimizes space requirements with compact design.
 - Expert Lift can be installed both side of Nukon lasers according to request.
- It provides the exact solution of single sheet detection with sheeting magnet and double-plate control system.
 - We use high quality pads from German Schmalz brand which has double suction for vacuuming.

TEKNİK ÖZELLİKLER / TECHNICAL SPECIFICATIONS			
Nukon makinaları için	For NUKON machines	315	420
Kullanılabilir sac uzunluğu	Available sheet length	3000 mm	4000 mm
Kullanılabilir sac genişliği	Available sheet width	1500 mm	2000 mm
Yükleme boşaltma için min. sac ölçüsü	Min sheet size for loading-unloading	1000 x 2000 mm	1000 x 2000 mm
Yükleme arabası taşıma kapasitesi	Carrying capacity of loading pallet	3000 kg	3000 kg
Min. -max. sac kalınlığı yükleme boşaltma için	Min-Max sheet thickness	0,5-25 mm	0,5-25 mm
Max. sac ağırlığı yükleme boşaltma için	Max sheet weight	900 kg	1600 kg
Vantuz çap / adedi	Diameter/quantity of vacuum	ø 160 / 20 pieces	ø 160 / 20 pieces
Yükleme boşaltma arabalarının max. hızı (yatay)	Max horizontal travelling speed	12 m/min	12 m/min
Yükleme boşaltma arabalarının max. hızı (dikey)	Max vertical travelling speed	12 m/min	12 m/min

TOWER SYSTEM



- Kuleli yükleme boşaltma sistemleri otomasyonlu palet değişimini kompakt depolama tekniği ile birleştirerek sürekli üretim için mükemmel bir çözüm sağlar.
- Otomasyonlu çalışma sayesinde daha verimli çalışma sağlanır.
- Sacların çizilmeden ve deforme olmadan taşınması sayesinde yüksek kalite elde edilir.
- Çalışma durmaksızın devam eder.
- İşleme makinelerine entegrasyon
- İhtiyaca göre büyüyeabilen modüler yapı
- Kompakt yerleşimi sayesinde düşük maliyet
- Yükleme-boşaltmada %75 zaman tasarrufu
- Hızlı, güvenli ve kolay kullanım
- Düşük satınalma maliyeti



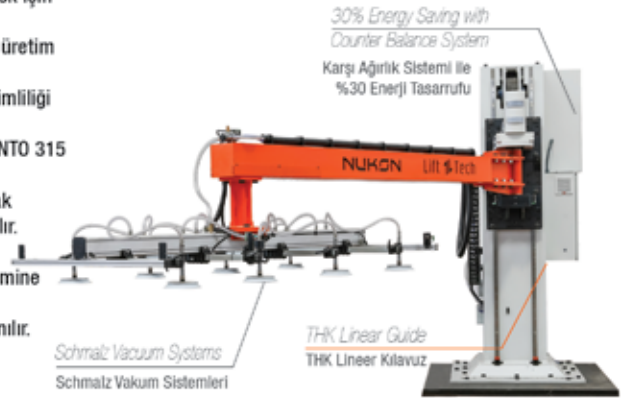
- Tower Systems provide excellent solution for continuous production by combining automated pallet change with compact storage technique
- More efficient operation is provided by automated operation.
- Acquiring high quality by transporting sheets without scratching and deforming,
- Non-stop cutting is continued.
- Integration of the processing machines.
- Modular structure that can grow according to the request
- Lower costs due to the compact lay-out
- %75 saving time of loading-unloading
- Fast, safe and easy usage
- Low cost of purchase

TEKNİK ÖZELLİKLER / TECHNICAL SPECIFICATIONS

Nukon makineleri için	For NUKON machines	315	420
Kullanılabilir sac uzunluğu	Available sheet length	3000 mm	4000 mm
Kullanılabilir sac genişliği	Available sheet width	1500 mm	2000 mm
Yükleme boşaltma için min. sac ölçüsü	Min sheet size for loading-unloading	1000 x 2000 mm	1000 x 2000 mm
Kat başına yükleme kapasitesi	Carrying capacity of loading pallet	3000 kg	3000 kg
Max. palet yüksekliği	Max. pallet height	255 mm (Al)	150 mm (Al)
Max. kule yüksekliği	Max. tower weight	25 m	25 m
Yükleme boşaltma arabalarının max. hızı (yatay)	Max. horizontal travelling speed	12 m/min	12 m/min
Yükleme boşaltma arabalarının max. hızı (dikey)	Max. vertical travelling speed	12 m/min	12 m/min
Kule asansör hızı	Tower lift speed	18 m/min	18 m/min
Kule Palet Çekme hızı	Tower pallet pulling speed	32 m/min	32 m/min

LIFT TECH VAKUMLU YÜKLEME SİSTEMİ

- LIFT TECH makinanıza otomatik olarak sac yüklemek için tasarlanmıştır.
- LIFT TECH makinanız yüksek verimlilikte çalışır ve üretim kapasiteniz artar.
- LIFT TECH stoktan makinaya bağlı bir sistemle verimliliği artırarak düşük maliyetler oluşturur.
- LIFT TECH ile ECO 315, NF PRO 315, ECO 15 ve VENTO 315 modellerine yükleme yapılabilir.
- Makina kullanım kalitesini arttırmak için özel olarak Nukon için tasarlanan redüktör ve motorlar kullanılır.
- Konumlandırma servo-motorlar ile sağlanır.
- Vakumlama için Alman Schmalz çift kat emiş sistemine sahip olan yüksek kalitede pabuçlar kullanılır.
- 25 m³/sa kapasiteli, kuru tip vakum pompası kullanılır.

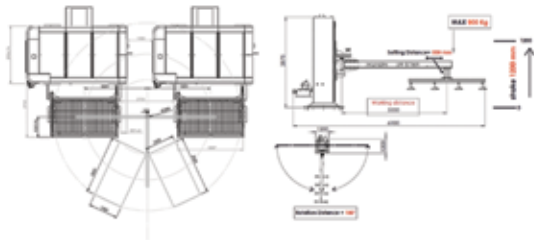


TEKNİK ÖZELLİKLER / TECHNICAL SPECIFICATIONS

Nukon makinalar için For NUKON machines	REX 315, VENTO 315, ECO 315, NF PRO 315
Max. kaldırma kapasitesi Max. lifting capacity	900 Kg
Max. kaldırma yüksekliği Max. lifting height	1200 mm
Max. levha boyutu Max sheet size	1500x3000 mm
Min. levha kalınlığı Min. sheet thickness	0.5 mm
Yükü tutma yüzeyi Carrying surface of load	Düz, Hafif pürüzlü Plain, soft burr
Yükün taşınması Carrying of load	Yatay Horizontal
Vantuz çap/adedi Diameter/quantity of vacuum	ø 210/8 adet ø 210/8 pieces
Max. kaldırma hızı Max. lifting speed	20 m/dk 20 m/min
Max. dönme açısı Max. angle of rotation	180 °
Toplam makine gücü Total machine power	4.25 kw
Ağırlık yaklaşık Approximately weight	3000 kg

LIFT TECH VACUUM LOADING SYSTEM

- LIFT TECH has been designed for loading sheets to machines automatically.
- Machine operates at high efficiency and increases capacity of production with LIFT TECH.
- LIFT TECH create lower costs by increasing productivity with a connected system from stock to machine.
- The LIFT TECH can perform loading on ECO 315, NF PRO 315, ECO 315 and VENTO 315 models.,
- We use special designed reducer and motor to increase the quality of machine usage.
- Positioning is provided by servo-motors.
- We use high quality pads German Schmalz brand which has double suction for vacuuming.
- Dry-type vacuum pump is used with 25 m³/h capacity



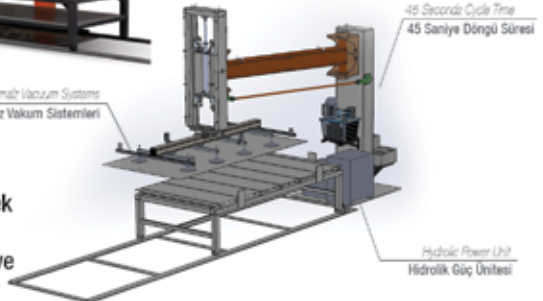
Lift Tech ile aynı anda iki makine beslenerek kullanım kapasitesi artırılır.

You can supply two machines at the same time with Lift Tech that will increased your capacity utilization.

Lift Tech ile farklı üç noktadan saclar alınarak üretim verimliliği artırılır. Production efficiency is increased by taking metal sheets from three different places with Lift Tech.



Schmalz Vacuum Systems
Schmalz Vakum Sistemleri



N-LIFT VAKUMLU YÜKLEME SİSTEMİ

- N-LIFT makinalarına otomatik olarak sac yüklemek için tasarlanmıştır.
- N-LIFT ile makinalarınız yüksek verimlilikte çalışır ve üretim kapasiteniz artar.
- N-LIFT kompakt dizaynı ile yer gereksinimlerini minimize eder.
- N-LIFT, sistem otomasyon yapısı sayesinde programlanabilir yapıdadır.
- Vakumlama için Alman Schmalz çift kat emiş sistemine sahip olan yüksek kalitede pabuçlar kullanılır.
- 25 m³/sa kapasiteli, kuru tip vakum pompası kullanılır.
- Çalışma alanında güvenlik sistem sensörleri mevcuttur.
- 76° dönme açısı ile makina yükleme kapasitesine sahip esnek yapıdadır.

TEKNİK ÖZELLİKLER / TECHNICAL SPECIFICATIONS

Nukon makinalar için For NUKON machines	REX 315, VENTO 315, ECO 315, NF PRO 315
Max. kaldırma kapasitesi Max. lifting capacity	750 Kg
Max. kaldırma yüksekliği Max. lifting height	600 mm
Max. levha boyutu Max sheet size	1500x3000 mm
Min. levha kalınlığı Min. sheet thickness	0.5 mm
Yükü tutma yüzeyi Carrying surface of load	Düz, Hafif pürüzlü Plain, soft burr
Yükün taşınması Carrying of load	Yatay Horizontal
Döngü Süresi Cycle Time	45 sn / sec
Vantuz çap/adedi Diameter/quantity of vacuum	ø 210/8 adet ø 210/8 pieces
Max. kaldırma hızı Max. lifting speed	20 m/dk 20 m/min
Max. dönme açısı Max. angle of rotation	76°
Toplam makine gücü Total machine power	5.5 kw
Ağırlık yaklaşık Approximately weight	2.500 kg

N-LIFT VACUUM LOADING SYSTEM

- N-LIFT has been designed for loading sheets to machines automatically.
- Machine operates at high efficiency and increases capacity of production with LIFT TECH.
- N-LIFT minimizes space requirements with compact design.
- N-LIFT, thanks to the automation system can be programmed structure.
- We use high quality pads Germany Schmalz brand which has double suction for vacuuming.
- Dry-type vacuum pump is used with 25 m³/h capacity
- It has flexible structure with 76° angle which can load to machine.

